

WIFI6 无线客户端

USR-W660

USR-W660 是一款具备高速率、广连接、低时延、高稳定的 WIFI6 工业无线客户端，WIFI6 实测速率高达 700Mbps 以上，AP 热点模式下可带载 WIFI 客户端 8 个以上。具备丰富的硬件接口：集成了 WIFI6 技术、1*RS232、1*RS485、以太网端口（1LAN+1WAN/LAN）、支持 AP/AP+STA/桥接方式，可为不同场景、不同行业提供稳定可靠的组网方案。

该产品采用工业级标准、宽温宽压、硬件防护强劲，并且经过多项严苛环境测试；具备 1*RS232/1*RS485 串口，支持 MODBUS、MQTT、TCP、UDP 等多种传输协议；内置软硬件双重看门狗、故障自恢复等机制；能够适应不同行业场景，在恶劣严苛环境依旧稳健可靠运行。该设备支持单链路快速漫游，在多个 AP 构成的无线局域网中，不需要 AP 执行切换操作就可以实现漫游。

该产品具备标准 DIN-导轨式安装以及挂耳式安装方式，广泛应用于需要 WIFI 集中大连接场景、低时延要求场景，例如：AGV 小车、巡检机器人、分拣操纵机、智慧仓储、智慧医疗、智慧工厂、视频监控、无人停车场、工业自动化、智慧交通、智慧城市等场景。



产品特点

稳定可靠

全工业金属外壳设计，防护等级 IP30；

工业级宽温-25℃~+70℃宽温设计、EMC 3 级防护；

宽电压 DC 9-36V 输入，具备电源反向保护；

内置硬件看门狗、故障自检测、自修复，固件备份还原功能，确保系统稳定不死机；

支持水平桌面放置、挂壁式、导轨式安装方式；

组网灵活

支持 WIFI6 技术（IEEE 802.11 ax），支持双频 WIFI（2.4 和 5G）AP/AP+STA/桥接模式任意组网；

支持快速漫游，网络切换低至 100ms；

支持 1 个千兆 WAN/LAN，1 个千兆 LAN 口；

支持 RS232/RS485，串口数据采集更轻松；

兼容主流工业协议：TCP/UDP/MODBUS/HTTP/MQTT/SNMP 等；

支持连接阿里云、亚马逊云等主流云平台，让设备轻松上云；

功能强大

支持完备的防掉线机制，确保数据传输稳定性；

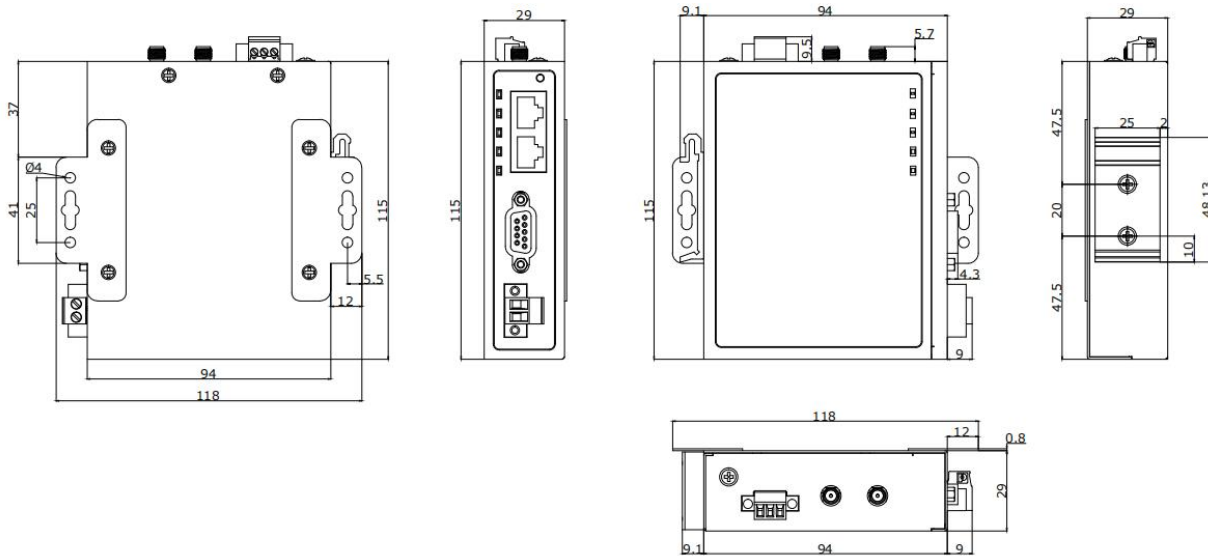
支持有线/STA 多网智能备份功能，时刻保持链路畅通；

支持有人云服务，可通过有人云打开无线客户端内置网页运维，方便设备系统集中化管理，提高运维效率；

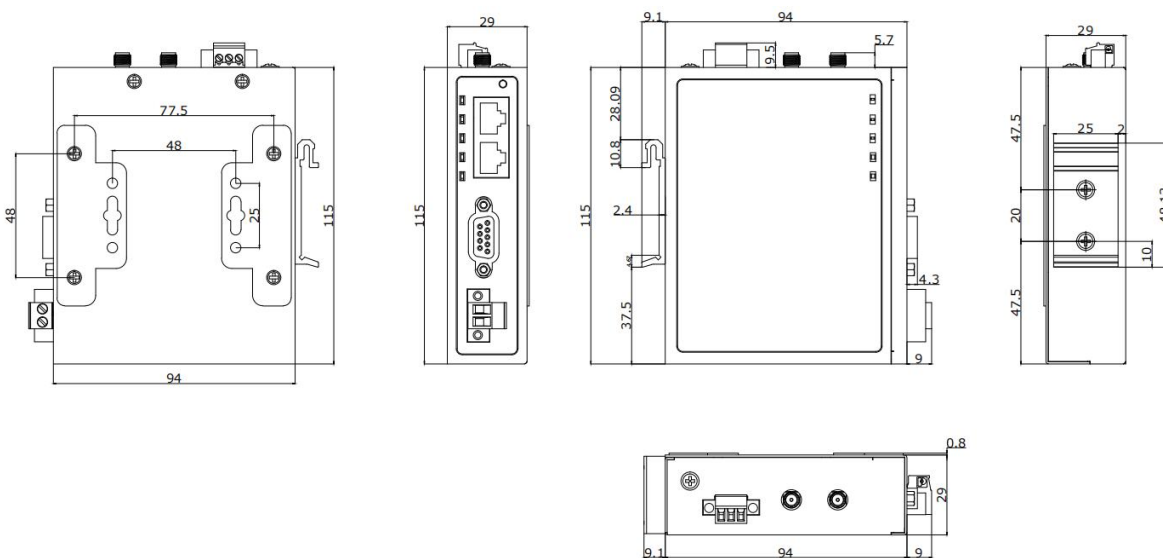
支持 SNMP、NTP 时间校准、MAC-IP 绑定、访问限制等特色功能；

产品尺寸（单位：mm）

● 固定孔展开



● 固定孔不展开



钣金外壳，两侧固定孔，兼容导轨安装件；

长宽高分别为 115*94*29mm（L*W*H，不含导轨挂耳、天线座以及安装件）。

经典应用场景

● USR-W660 无线漫游功能



● USR-W660 使用 AP 模式



- USR-W660 使用 AP+STA 模式



- USR-W660 使用桥接模式



硬件规格

项目		型号/规格
WIFI6 标准	无线标准	支持 IEEE802.11a/b/g/n/ac/ax
	WIFI 模式	AP/AP+STA/桥接
	漫游	支持 5.8G 快速漫游，可达到 100ms 漫游延时
	MU-MIMO 标准	2×2
	理论速率	1201Mbps (5.8GHz) and 573.5Mbps (2.4GHz)
	OFDMA	DL-OFDMA 8(8 users); UL-OFDMA (4 users)
	最大连接数	
	客户端连接数量	8+
覆盖距离	室外空旷/无阻拦，覆盖半径可达 200 米 室内办公环境/障碍物，覆盖半径可达 40 米（受环境影响）	
DTU	SOCKET 模式	TCPS/TCPC/UDPS/UDPC/MODBUS/MQTT/HTTP/阿里云/AWS 云/有人云
	心跳包/注册包	支持
	串口波特率	RS232 接口: 1200/2400/4800/9600/19200/38400/57600/115200 RS485 接口: 1200/2400/4800/9600/19200/38400/57600/115200/230400
	数据位	7, 8
	停止位	1, 2
	校验位	NONE, ODD, EVEN
	串口类型	1*RS232/1*RS485
物理特性	工作温度	-25℃ ~ +70℃
	存储温度	-40℃ ~ +125℃
	工作湿度	5%~95%RH (无凝露)
	存储湿度	1%~95%RH (无凝露)
	供电电压	DC 9-36V
	适配器	12V/3A
	电流消耗	在 DC12V 供电下，平均电流 700mA，最大电流 2A
	尺寸	115*94*29mm (L*W*H，不含导轨挂耳、天线座以及安装件)
	安装方式	导轨式安装、挂壁式安装、水平桌面放置

	EMC 等级	3 级
硬件接口	网口	1*WAN/LAN+1*LAN RJ45 接口：10/100 /1000Mbps 自适应，符合 IEEE 802.3 具备 1.5KV 网络隔离变压器保护
	Wi-Fi 天线接口	2 * 标准 SMA-K 接口（外螺内孔）
	指示灯	PWR、WORK、WLAN、485、232
	电源接口	2P 凤凰端子
	端子接口	RS232 接口：DB9 RS485 接口：3P 凤凰端子
	Reload 按键	长按 3-15s 松开恢复出厂
	接地保护	接地螺丝

状态指示灯

名称	说明
PWR	上电后长亮
WORK	工作指示灯，内部系统启动时长亮，完全启动后 500ms 周期闪烁，升级过程中 250ms 周期闪烁
WLAN	常亮：WLAN 接入则长亮 闪烁：WLAN 接入且正在数据通信则闪烁（1s 一次） 熄灭：WLAN 未接入则熄灭
485	有数据通信时闪烁；
232	有数据通信时闪烁；

网络默认设置表

参数	默认设置
2.4G SSID	USR-W660-XXXX
5.8G SSID	USR-W660-XXXX_5G

LAN 口 IP 地址	192.168.1.1
用户名	admin
密码	admin
无线密码	www.usr.cn